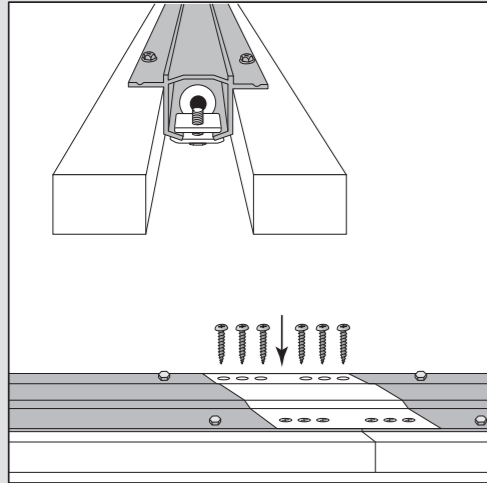
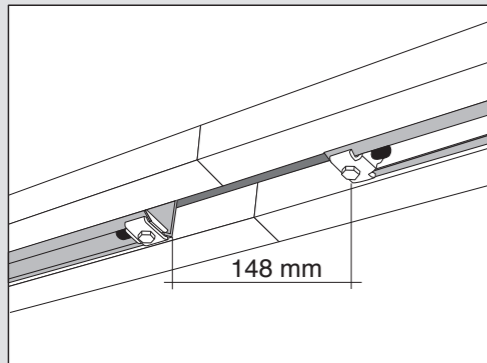


**Pardörrskarm / Pariovenkarmi:
2-fløjet skydevægselement:
2-fløya karm:**

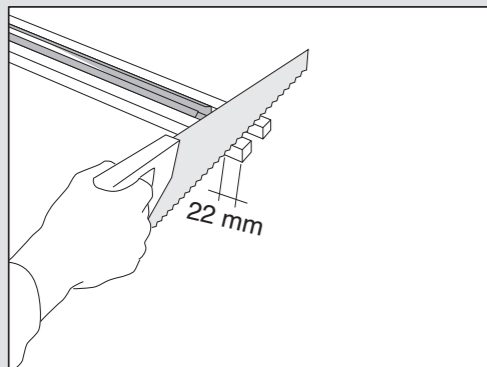


2 stk överstycke / topstycke
+ skarvstycke / samlebeslag
2 yläkappaletta + liitoshela



Avstånd mellan skenorna
Afstand imellem aluminiumsskinerne
Alumiinikiskojen etäisyys

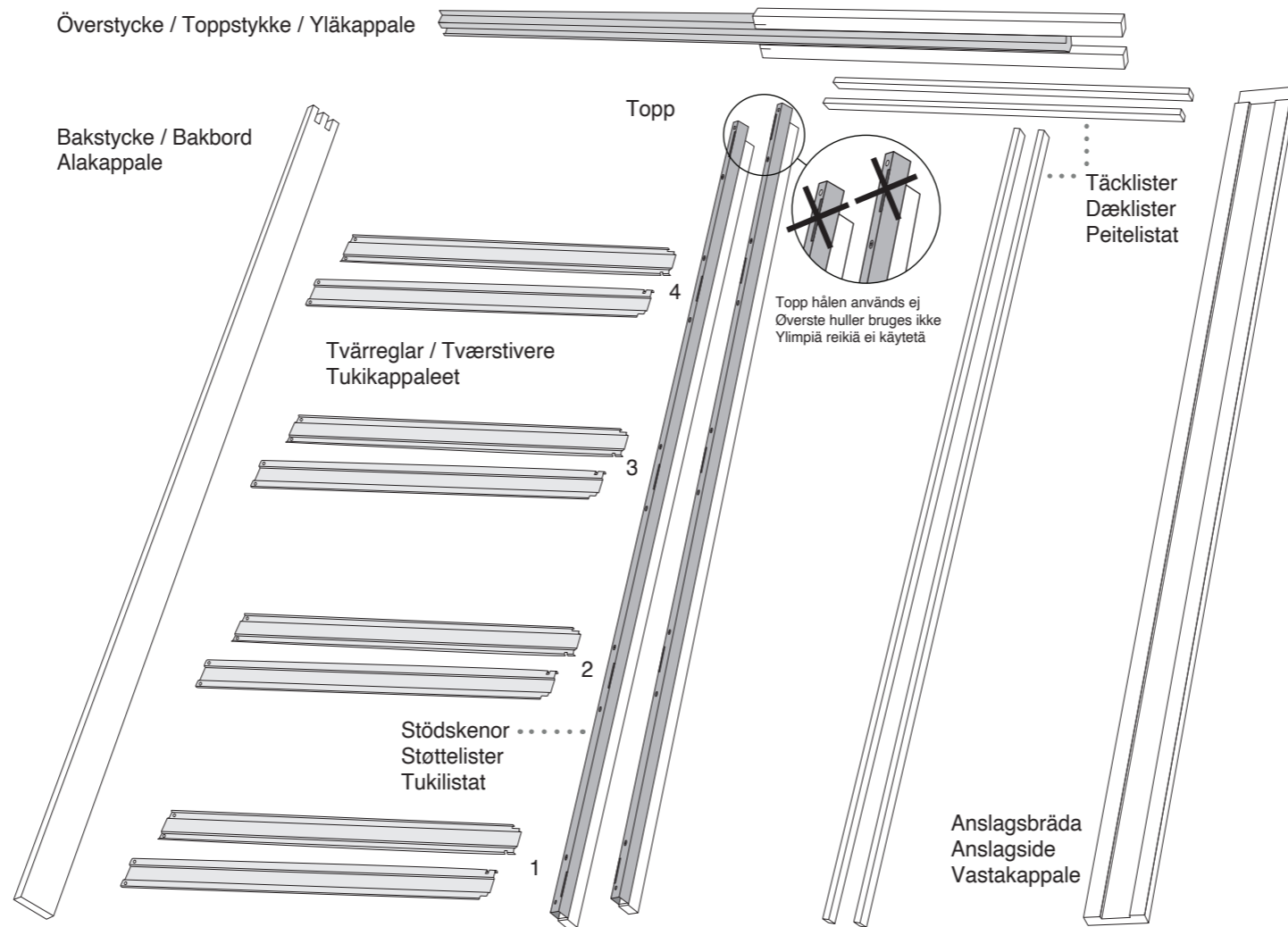
Vid användning av 2 enkeldörrskarmar:
I tilfælde 2 stk enkel elementer:
Käytössä kaksi yksittäisoven karmia:



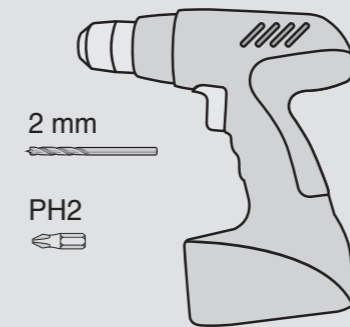
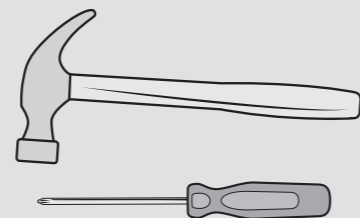
Såga av 22 mm av DET ENA överstycket.
Sav 22 mm af ET AF topstykkerne.
Sahaa 22 mm pois toisesta
yläkappaleesta.

Överstycke / Toppstykke / Yläkappale

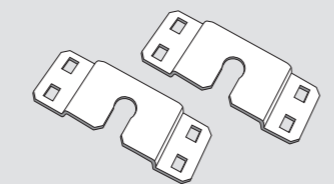
Bakstycke / Bakbord
Alakappale



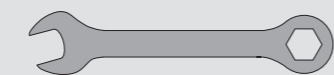
VERKTYG / VERKTØY / TYÖKALUT:



BESLAGPÅSE / TARVIKEPUSSI:



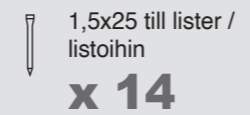
Fästplattor / Fastgørelsesplader
Kiinnityslevyt



Fast nyckel / Fastnøgle / Kiintoavain



3,9x19mm
till gips / kipsilevy
x 40



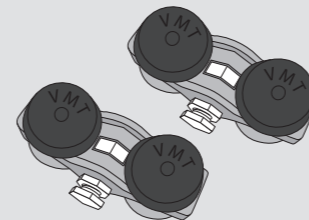
1,5x25 till lister /
listoihin
x 14



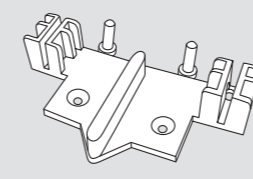
1,7x40 till topp täcklister /
topp dæklister / peitelistat
x 6



Gummknopp
Dempeknott
Törmäysvaste



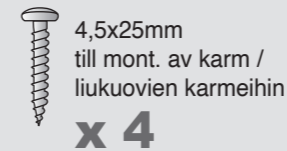
Hjulbeslag / Kiskon pyörät



Styrkloss / Ohjauspala



4,5x30mm
till fästplattor
kiinnityslevyihin
x 8



4,5x25mm
till mont. av karm /
liukuovien karmeihin
x 4



3,5x16mm
till tværregel /
tukikappaleisiin
x 16

S

**Monteringsanvisning
för skjutdörrar**

70 mm träregel,
96–122 mm väggjocklek

DK

**Monteringsvejledning
for skydevægselement**

70 mm stender, 96–122 mm vægtykkelse

N

**Monteringsanvisning
for skyvedørskarm**

70 mm stender, 96–122 mm vægtykkelse

FI

**Asennusohje - seinän
sisäänmenevä liukuoven karmi**

66 mm runko, 92–122 mm seinävahvuus

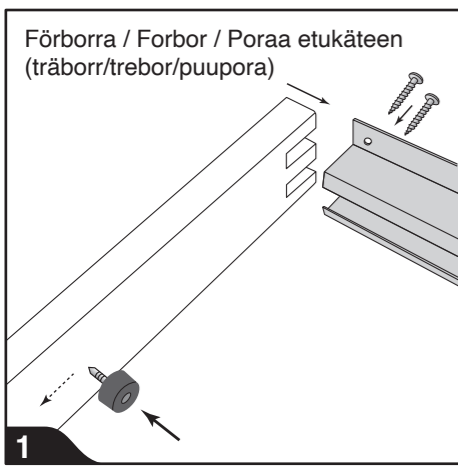
JW

! Hos JELD-WEN är förtäpande utveckling och förbättring av produkterna en del av vår affärsstrategi. Det kan således förekomma avvikelser på produkten i förhållande till beskrivningen i monteringsanvisningen. Vi förbehåller oss för ev. tryckfel.

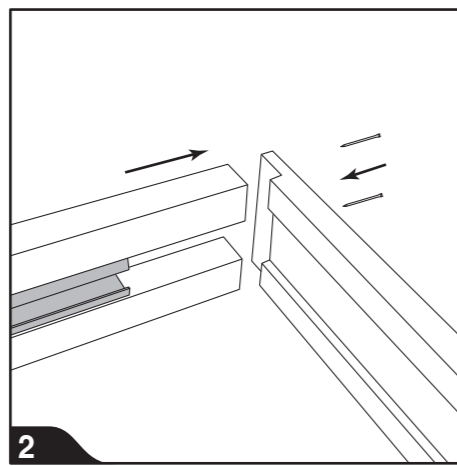
Hos JELD-WEN er det en del af vores forretningsstrategi, løbende at foretage forbedrende konstruktionsændringer. Der kan således forekomme afvigelser på produktet i forhold til beskrivelsen i monteringsvejledningen. Der tages forbehold for trykfejl.

Hos JELD-WEN er løpende utvikling og forbedring av produktene en del av forretningsstrategien. Det kan derfor forekomme avvik på produktet i forhold til beskrivelsen i monteringsveiledningen. Det tas forbehold om trykkfeil.

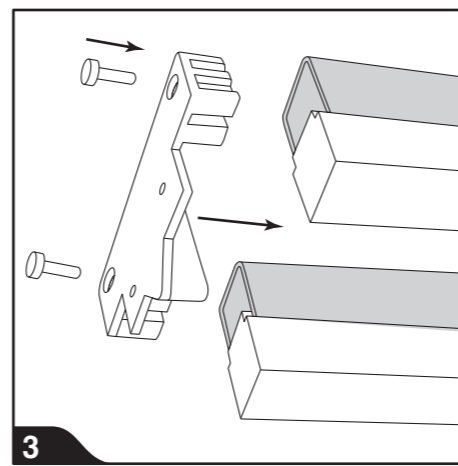
Huom! JELD-WEN kehittää ja parantaa jatkuvasti tuotteitaan osana liiketoimintastrategiaa. Näin ollen tuotteissa voi esiintyä poikkeamia suhteessa piirrettyyn asennusversioon. Pidätämme oikeuden painovirheisiin.



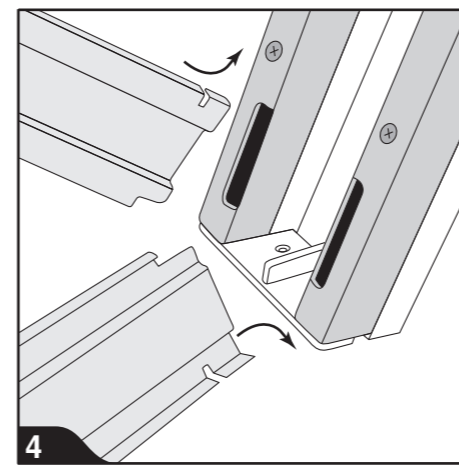
Förborra / Forbor / Poraa etukäteen (träborr/trebor/puupora)
 1
 Bakstycke/bakbord + överstycke/toppstykke. 2 stk 4,5x25 mm skruv/skruer. Alakappale + yläkappale. 2 kpl 4,5x25 mm ruuveja. Stift gumminopp/dempeknott midt på bakbordet ca 1 m fra toppen. Kiinnitä törmäysvaste levyyn keskelle 1 metrin etäisyydelle yläreunasta.



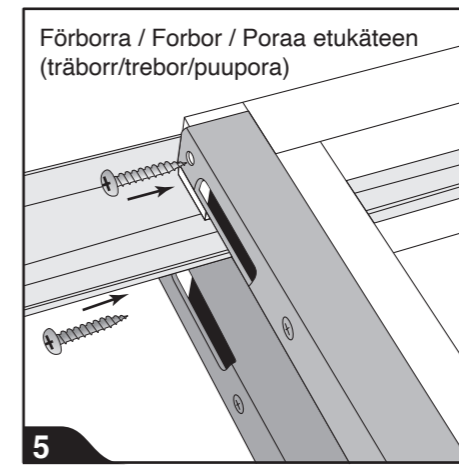
2
 Spika/søm/stift anslagsbrådan/anslagsstykket med överstycke/toppstykke. Naulaa vastakappale yläkappaleeseen.



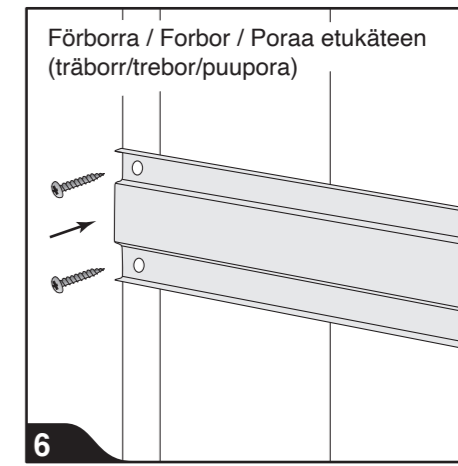
3
 Montera in styrkloss i stödskenorna. Pressa/slå in plastnitarna. Monter inn styreklossen i støttelistene. Press/slå inn plastnaglene. Asenna ohjauspala tukilistaan. Paina/lyö muovinaulat listan sisään.



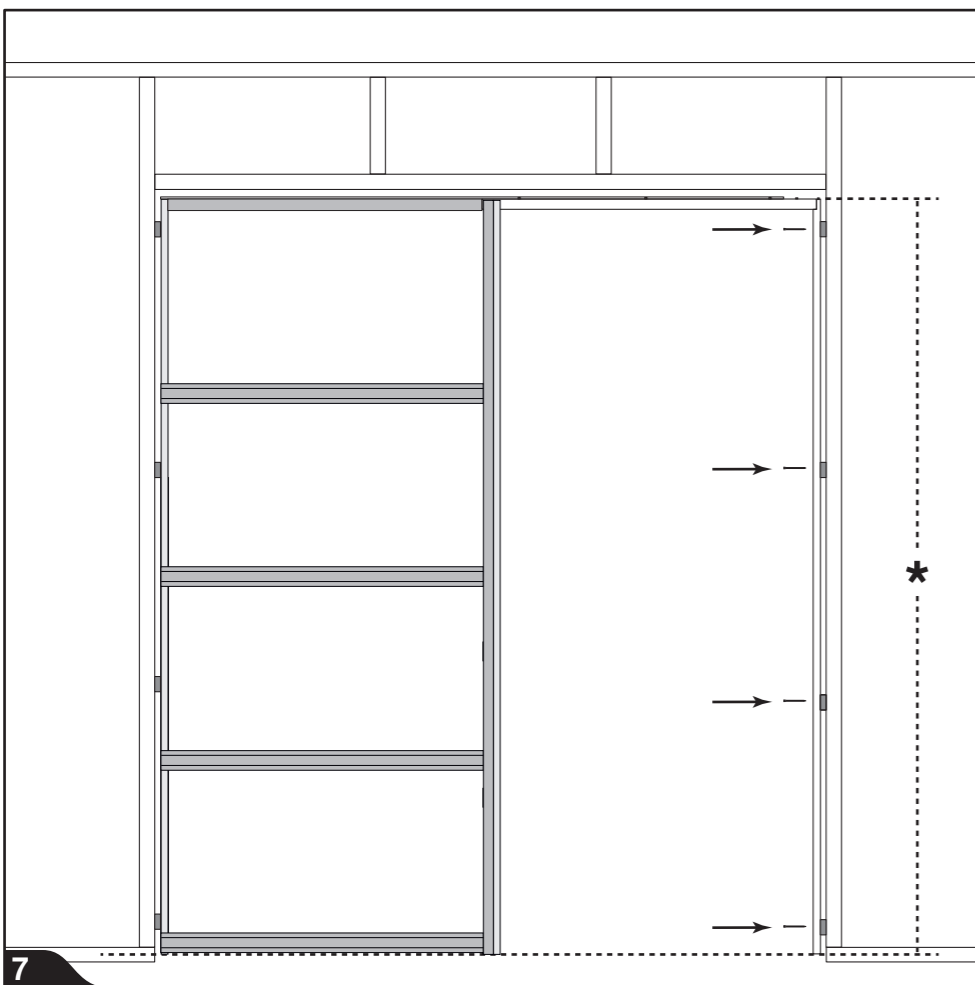
4
 Det skall endast monteras tvärreglar i de **4 nedersta hålen** på de två stödskenorna. Der skal kun monteres tværstivere i de **4 nederste huller** på begge støttelister. Tukikappaleet tulee asentaa kahden tukilistan **neljään alimpaan reikään**.



5
 Stödskenorna + överstycket Stötteskinne + toppstykket 2 stk 4,5x25 mm skruv/skruer. Tukilistat + yläkappale, 2 kpl 4,5x25mm ruuveja.



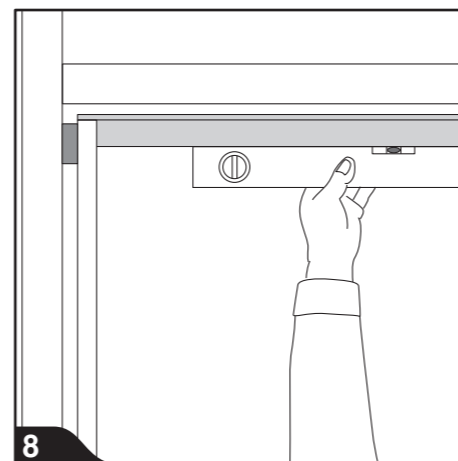
6
 Fäst tvärreglar i nivå med 2 stk 3,5x16 skruv. Skru fast tværstivere med 2 stk 3,5x16 skruer. Poraa etukäteen. Liitä tukikappaleet tasoon kahdella 3,5x16mm ruuvilla.



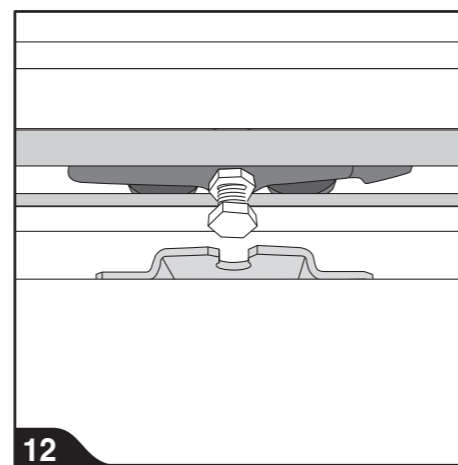
7
 Fäst upp karmen i lod och våg. Höjd anpassas till färdigt golv (*). Använd kilar. Kryssmät diagonalen. Karmens sidostycken monteras mot regelverk – enklast med spikpistol eller spik på mitten av karmen. Använd spik som går in i regelverket. Kan även skruvas, då bör täckplugg användas. Dessa följer ej med i paketet.

Fest karmen i lodd og vater. **Høyde tilpasses ferdig gulv ***. Bruk kiler. Kontroller diagonalen. Anslagsbord festes til reisverk – enklast med stiftepistol eller stifter på midten av anslagsbord. Bruk stifter som går inn i reisverk. Kan også skrues, da bør skruene dekkes. Dette følger ikke med i pakken.

Liitä yläkarmi pystyja vaakasuunnassa. **Asenna karmi valmiin lattiapinnan tasoon ***. Käytä asennuksessa kiiloja. Tarkista suorakulmaisuus ristimitalla. Vastakappale kiinnitetään seinärakenteeseen naulaimella tai nauloilla keskeltä. Naulojen pitää olla riittävät pitkät. Voidaan käyttää myös ruuveja, tällöin ruuvien kannat pitää peittää peitetulpilla. Eivät kuulu toimitukseen.



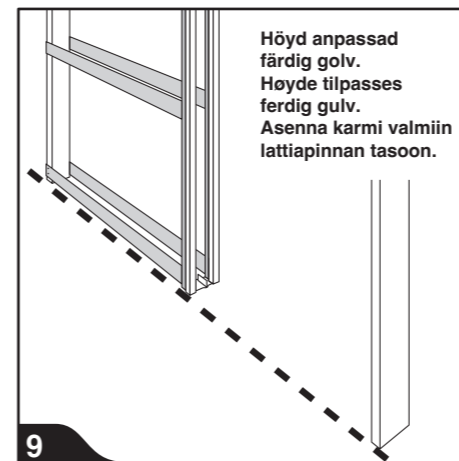
8
 Det är viktigt att överstycket är i våg. Spika eller skruva fast rammen. Det er viktig at toppskinen er i vater. Monter så rammen til væggen. Tarkista että yläkappale on suorassa. Naulaa tai ruuvaa kiinteä runko (kehys).



12
 Hæng dørrbladet på plads. Justera höjden på dörrbladet med opphængningsbultarna. Skruva fast låsmutterna.

Hæng dørrbladet på plads. Juster døren ved hjælp av opphængningsbolterne. Skru møtrikkerne/låsemutterne fast.

Nosta ovilevy paikoilleen. Säädä ovilevyn korkeus kiintoavaimella. Kiristä lukitusmutterit.



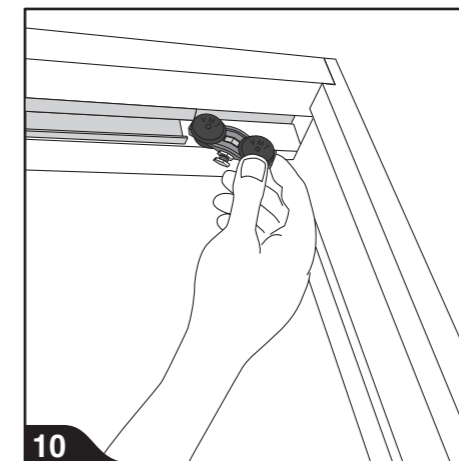
9
 Rätta in stödskenorna vertikalt. Fäst styrklossen med skruv. Rett inn støttelistene i lodd. Fest styreklossen med skruer i golv. Kohdista tukilistat suoraan. Liitä ohjauspala ruuvilla.



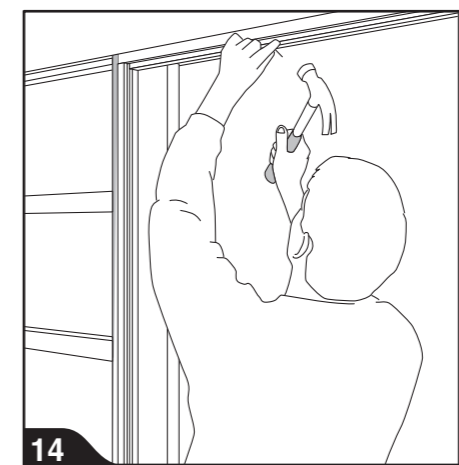
13
 Spika fast täcklisterna. Søm dæklisterne fast. Stift fast dekklistene.

3–4 mm avstånd fra dørbblad.

Naulaa peitelistat. 3-4mm etäisyys.

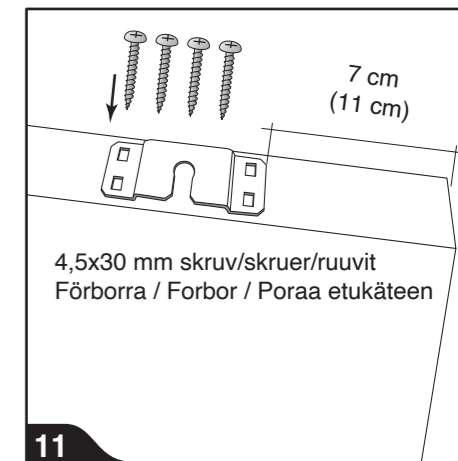


10
 Placera hjulbeslagen i skenan på överstycket. Placer vognhjulene i skinnen på toppstykket. Kiinnitä kiskon pyörät paikalleen yläkappaleen kiskoille.

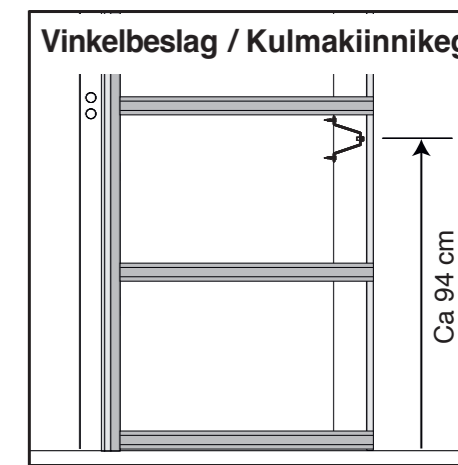


14
 Spika fast de övre täcklisterna.* Søm dæklisterne fast i toppstykket.* Stift fast toppdekklistene.* Naulaa ylin peitelista*

*) Ved montage af gips/beklædning skal ramme og tværstivere/tværreglar forbores inden man skrues gipsen/beklædning fast. Anvend 2,5 mm metal-bor. Kipsilevyn asennuksessa esiporaa 2,5 mm terällä ruuvireiät



11
 Montera fästplattorna på dörrbladet. Monter fastgorelsespladen på døren. Monter festeplatene på dørrbladet. Enkeldørr/1-fløjet dør: 7 cm fra kanten. Pardørr/2-fløjet dør: 11 cm fra kanten. Asenna kiinnityslevyt ovilevyyn. Yksittäisovi: 7 cm reunasta, pariovi: 11cm reunasta.



Vinkelbeslag / Kulmakiinnikeg
 Vid ønskemål om dørrutstick (t ex vid lås eller draghandtag) kan vinkelbeslag monteres i bakkant på dörrbladet. Vinkelbeslaget beställs och levereras separat.

Kiinnikkeet voidaan kiinnittää myös oven takapuolelle (lukko tai vedin). Kulmakiinnikkeet tilataan ja toimitetaan erikseen.