

JELD-WEN Norge AS

Veggpartier B30, F30

1. PRODUKTBEKRIVELSE, BRUKSOMRÅDE

Beskrivelse

Veggpartier i glass for innsetting av brann- og lydører. Veggpartiene er oppbygd av standardkomponenter med glasslister i tre med malt, lasert eller finert overflate. Brystningshøyden kan varieres.

Veggpartiene er testet og tilfredsstillende brannklasse B30, F30 samt lydklasse 25, 30 og 35 dB (ikke skiltet).

Alternative karmdybder: 68, 71, 75, 81, 86, 92.5, 96, 100, 105, 110, 115, 118, 121, 125, 128, 147, 150, 160, 170, 180* og 200* mm.

Maks. dimensjon (b x h): M20 x M27 (1986 mm x 2689 mm).
 Karm med umontert glass, malt: Maks M15 x M27 (2689 mm).
 Karm med umontert glass, finert: Maks M15 x M25 (2489 mm).
 Karm med umontert glass, finert/malt: Maks M11 x M21** (2089 mm).

*Leveres ikke finert.

**Med reservasjon for ulike glasstyper.

NB! Leveres kun til prosjekter!

Bruksområde

Veggpartier i glass for innredning av for eksempel kontormiljøer. Kan tilpasses ulike brann- og lydkrav (se tabell).

Farger, overflate

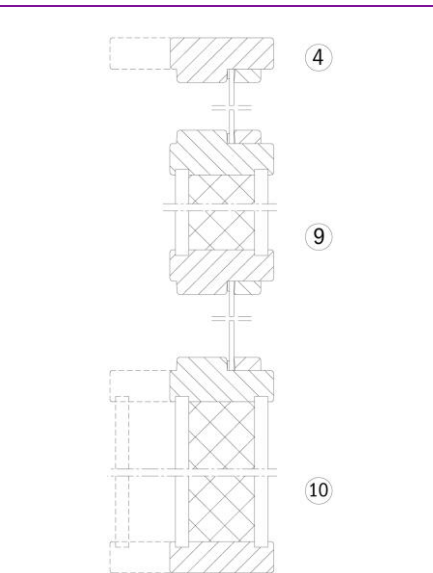
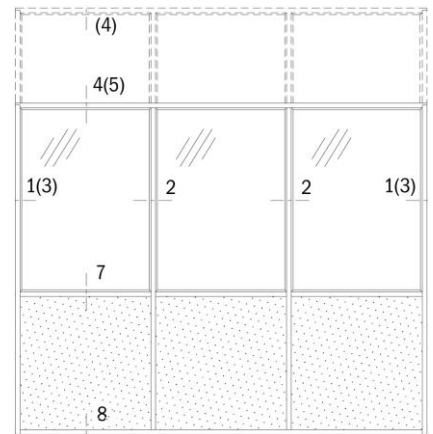
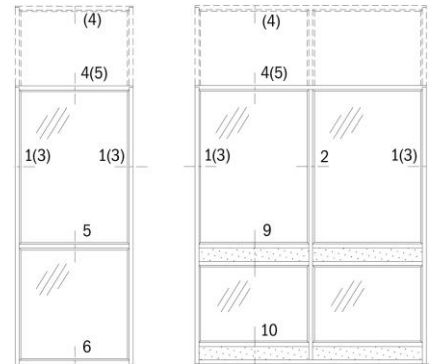
Ubehandlet, malt, lasert eller finert utførelse.

Overflatebehandling

Malt, klarlakk (gjelder finerte glasslister).

Tilbehørsprodukter

□

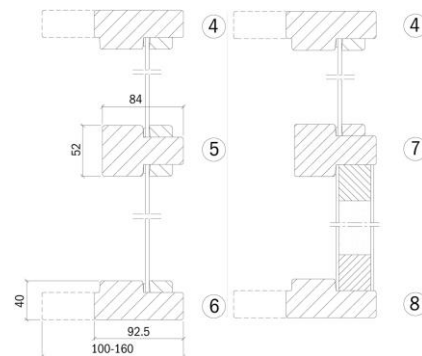


JELD-WEN Norge AS

Veggpartier B30, F30

2. MÅLANGIVELSER / TEKNISKE DATA

Klasse	Partier	Anmerkning
Uklasset	4 mm herdet glass, alt. 6 mm herdet glass	
F30	6 mm sikkerhetstrådglass, alt. 7 mm pyrobellite	Testet, ikke skiltet
B30	12 mm Pyrobel	Testet, ikke skiltet
25 dB	6 mm herdet glass	Testet, ikke skiltet
F30/25 dB	6 mm sikkerhetstrådglass, alt. 7 mm pyrobellite	Testet, ikke skiltet
B30/25 dB	12 mm Pyrobel	Testet, ikke skiltet
F30/30 dB	6 mm sikkerhetstrådglass + 6 mm klart glass	Testet, ikke skiltet
B30/30 dB	12 mm Pyrobel	Testet, ikke skiltet
F30/35 dB	6 mm sikkerhetstrådglass + 4 mm klart glass + 6 mm klart glass	Testet, ikke skiltet
B30/35 dB	12 mm Pyrobel	Testet, ikke skiltet



3. MONTERING/UTFØRELSE

NS 3420-kode for utførelse

R81.11 Vegger av glasserlementer.

NS 3451-kode for bygningsdel

243 Vinduer, dører m.m.

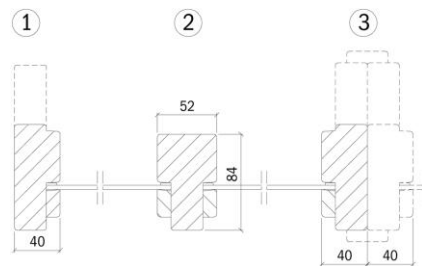
Referanse til NBI byggedetaljer

321.070 Brannteknisk prosjektering av bygninger for kontor, industri og lager / 524.331 Lydisolering i kontorlokaler.

Øvrige henvisninger

Transport og lagring

Utvis forsiktighet ved transport.



4. HMS-REFERANSER

Produktet inneholder ingen kjente helseskadelige, brannfarlige eller allergifremkallende stoffer, og utgjør ingen helseisiko - verken under montering eller ved normal bruk/installasjon.

Spesielle tiltak ved brannslukking, temperatur- og/eller fuktendringer etc.

Swedoor (JELD-WEN Norge AS)

Spesialdører

1340

Veggpartier B30, F30

NOBB modulnr. 27538933

PRE-m27538933

5. PRODUKTDOKUMENTASJONER OG OFFENTLIGE KRAV**Produktgodkjenninger utstedt av akkrediterte kontrollorganer**

Det foreligger ingen produktdokumentasjon utstedt av akkrediterte kontrollorganer for dette produktet.

Samsvarserklæring**CE-merking / Europeisk Teknisk Godkjenning (ETA)**

Det foreligger ingen harmonisert standard for dette produktet.

Øvrige nasjonale/internasjonale kontrollordninger, sertifikater, bransjenormer etc.

Swedoor (JELD-WEN Norge AS) er sertifisert iht. ISO-9001.

6. AVFALLSBEHANDLING IHT. NS 9431 / EMBALLASJE**Kode for avfallsbehandling**

1331 | 1000 | 0600 | _ _ _ _

Type emballasje

Papp og kartong, plast.

7. ANSVARLIG FIRMA

Produsent/importør Swedoor (JELD-WEN Norge AS)

Organisasjonsnr. NO 881 128 152 MVA

Adresse Postboks 6611, Etterstad

Postnr. og poststed 0607 Oslo

Telefon 22 02 72 00

Telefaks 22 02 72 01

E-post Firmapost.no@jeld-wen.biz

Internettadresse www.swedoor.no